



«ФИРМА ПОДИЙ»

www.firmapodiy.ru

**ГРУЗОВЗВЕШИВАЮЩЕЕ УСТРОЙСТВО
ПРЕОБРАЗОВАНИЯ СИГНАЛОВ**

УПС-17



ВСЕ ПОД КОНТРОЛЕМ

НАЗНАЧЕНИЕ И ОБЛАСТЬ ПРИМЕНЕНИЯ

УПС-17 представляет собой электронный прибор для автоматической обработки сигналов от тензорезистивных датчиков. Устройство может использоваться в пассажирских, грузовых и больничных лифтах для определения степени загрузки кабины и выдачи информационных сигналов в станцию управления через релейные выходы, а при необходимости через последовательный интерфейс по протоколу Modbus RTU.

Алгоритм работы устройства позволяет справляться с нестандартными ситуациями загрузки лифта без участия обслуживающего персонала.

СОСТАВ УСТРОЙСТВА

УПС-17 СОСТОИТ ИЗ ПЕРВИЧНОГО И ВТОРИЧНОГО ПРЕОБРАЗОВАТЕЛЕЙ:

Первичный преобразователь

Первичный преобразователь состоит из тензорезистивных датчиков, соединительной муфты и кабеля для подключения к разъёмам вторичного преобразователя.



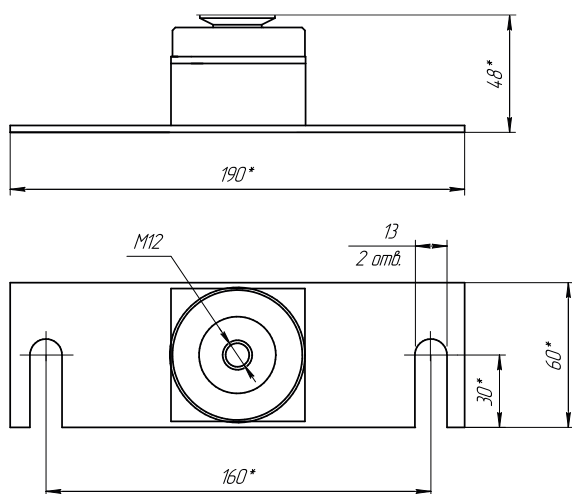
Вторичный преобразователь

Вторичный преобразователь представляет собой электронный прибор с разъемами для подключения к сети электропитания и цепям управления лифта.

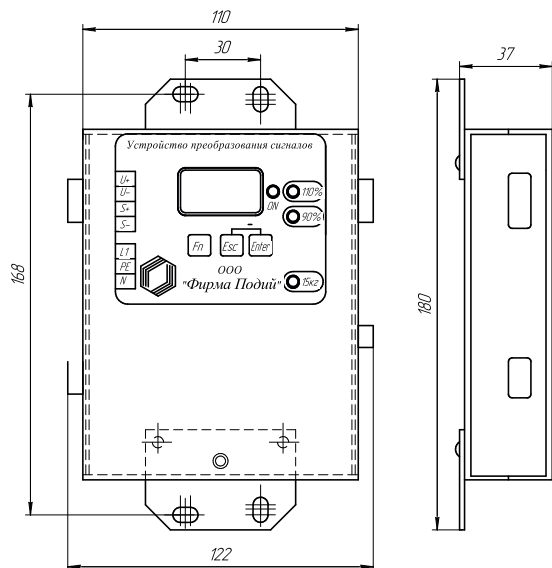


ТЕХНИЧЕСКИЕ ХАРАКТЕРИСТИКИ

Первичный преобразователь



Вторичный преобразователь



Наибольший предел преобразования	4000 кг
Наименьший предел преобразования	15 кг
Продолжительность цикла преобразования, не более	2 с
Отклонение показаний при преобразовании, не более	±2%
Электрическое питание - переменное однофазное напряжение	220В ±10%, 50Гц

КОМПЛЕКТ ПОСТАВКИ

Вторичный преобразователь - прибор в комплекте с соединительными элементами (разъемами для подключения внешних цепей)	1 шт.
Первичный преобразователь - четыре датчика с кабелем соединительным и амортизаторами	1 шт.
Комплект крепежа	1 шт.
Руководство по эксплуатации	1 шт.

Более подробную информацию вы можете получить у наших специалистов

+7 (495) 607-92-91

zakaz@podiy.ru