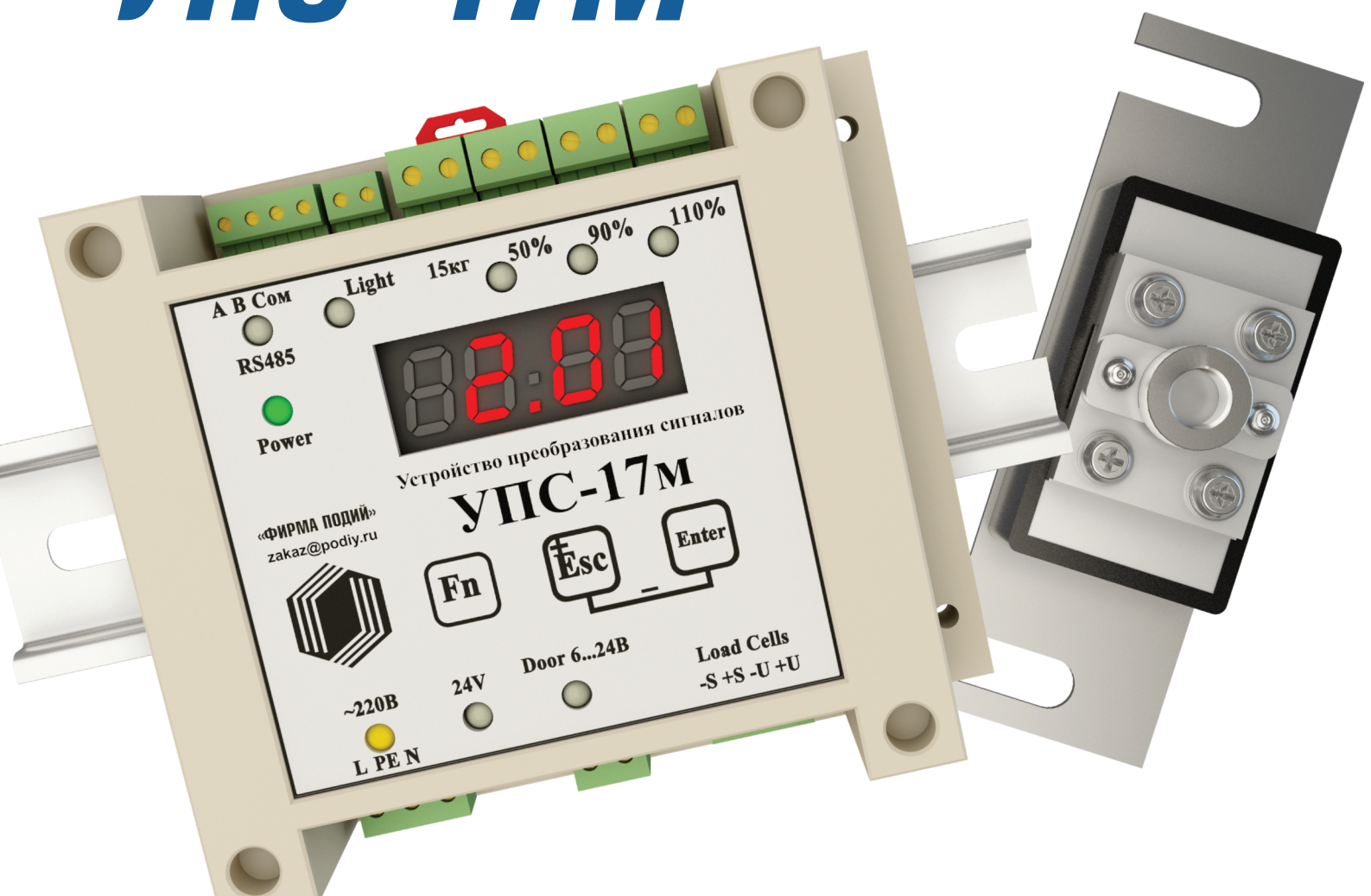




**МНОГОФУНКЦИОНАЛЬНОЕ УСТРОЙСТВО  
ПРЕОБРАЗОВАНИЯ СИГНАЛОВ**

**УПС-17М**

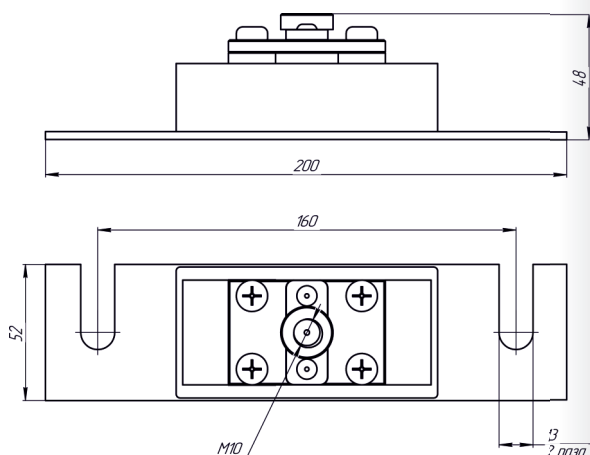


**НАЗНАЧЕНИЕ И ОБЛАСТЬ ПРИМЕНЕНИЯ**

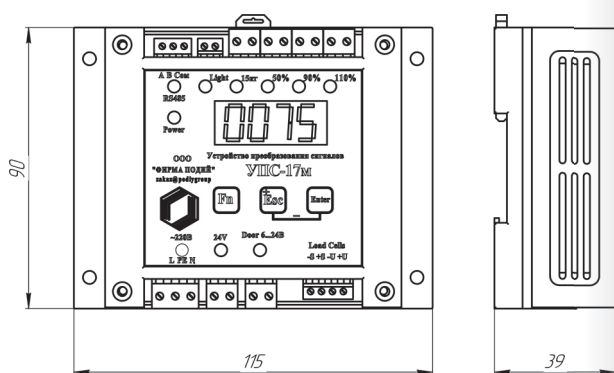
УПС-17М многофункциональное устройство преобразования сигналов для автоматической обработки сигналов от тензорезистивных датчиков и выдачи информационных сигналов в станцию управления о весе кабины, управление аварийным освещением кабины лифта.

Алгоритм работы устройства позволяет справляться с нестандартными ситуациями загрузки лифта без участия обслуживающего персонала.

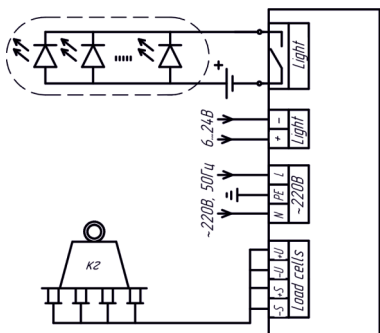
## ДАТЧИК С АМОРТИЗАТОРОМ



## ВТОРИЧНЫЙ ПРЕОБРАЗОВАТЕЛЬ



## СХЕМА УПРАВЛЕНИЯ АВАРИЙНЫМ ОСВЕЩЕНИЕМ КАБИНЫ ЛИФТА

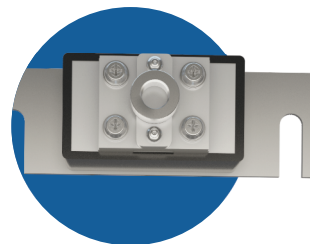


Более подробную информацию вы можете получить у наших специалистов

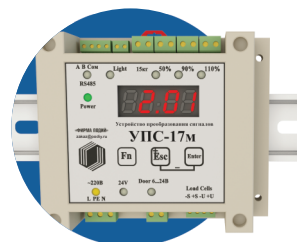
# СОСТАВ УСТРОЙСТВА

## УПС-17М СОСТОИТ ИЗ ПЕРВИЧНОГО И ВТОРИЧНОГО ПРЕОБРАЗОВАТЕЛЕЙ:

**Первичный преобразователь**  
Первичный преобразователь состоит из тензорезистивных датчиков, соединительной муфты и кабеля для подключения к разъёмам вторичного преобразователя.



**Вторичный преобразователь**  
Вторичный преобразователь представляет собой электронный прибор с разъёмами для подключения к сети электропитания и цепям управления лифта.



# ТЕХНИЧЕСКИЕ ХАРАКТЕРИСТИКИ

Наибольший предел преобразования	4000 кг
Наименьший предел преобразования	15 кг
Продолжительность цикла преобразования, не более	2 с
Отклонение показаний при преобразовании, не более	±2%
Электрическое питание - переменное однофазное напряжение	220В ±10% 50Гц
Электрическое питание - постоянное напряжение	24В
Релейные выходы	15кг, 50%, 90%, 110%
Передача данных по протоколу	Modbus RTU
Наличие дискретного входа блокировки показаний во время движения	6...24В
Релейный выход управления аварийным освещением кабины лифта, NO	220VAC, 1A

# КОМПЛЕКТ ПОСТАВКИ

- Вторичный преобразователь - прибор в комплекте с соединительными элементами (разъёмами для подключения внешних цепей) ..... 1 шт.
- Первичный преобразователь - четыре датчика с кабелем соединительным и амортизаторами ..... 1 шт.
- Комплект крепежа ..... 1 шт.
- Руководство по эксплуатации ..... 1 шт.

+7 (495) 607-92-91

zakaz@podiy.ru